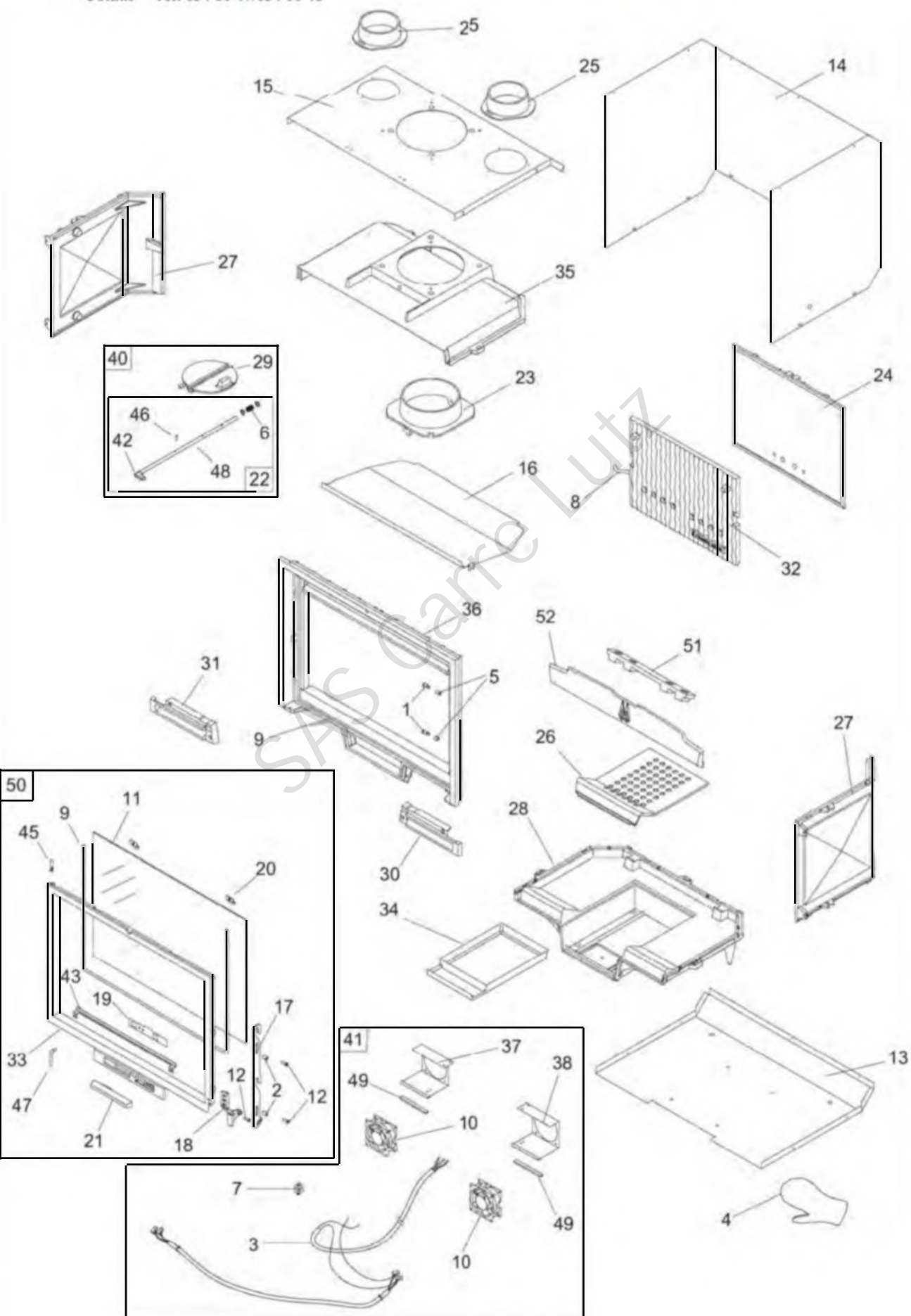




"Ubinas" - réf. 634 10 47/634 10 48



Pour toute commande de pièces détachées, indiquer : le type et la référence de l'appareil y compris l'indice littéral de couleur (inscrit sur la plaque signalétique ou le certificat de garantie), la désignation et le code article de la pièce.

Exemple : Insert "Ubinas", réf. 634 10 47, couleur Y, Poignée 301830 AB.

A = 634 10 47 Y

B = 634 10 47 E

C = 634 10 48 Y

D = 634 10 48 E

E = 634 10 47 X

F = 634 10 48 X

N°	Code	Désignation	Type	A	B	C	D	E	F	Qté
1	100951	Axe d'articulation		A	B	C	D	E	F	02
2	101809	Bague		A	B	C	D	E	F	02
3	109332	Câblage		A	B			E		01
4	134107	Gant de protection		A	B	C	D	E	F	01
5	134253	Galet		A	B	C	D	E	F	02
6	177035	Ressort	13x40	A	B	C	D	E	F	01
7	179042	Thermostat		A	B			E		01
8	181607	Tresse de céramique	O 9,5	A	B	C	D	E	F	1,10 m
9	181632	Joint	O7	A	B	C	D	E	F	4,95 m
10	188508	Ventilateur		A	B			E		02
11	188801	Verre céramique		A	B	C	D	E	F	01
12	189908	Vis	6 x 20	A	B	C	D	E	F	03
13	200124	Dessous		A	B	C	D	E	F	01
14	217133	Enveloppe		A	B	C	D	E	F	01
15	217234	Dessus d'enveloppe		A	B	C	D	E	F	01
16	222574	Chicane		A	B	C	D	E	F	01
17	232005	Fermeture		A	B	C	D	E	F	01
18	958602	AB Levier de verrouillage		A	B	C	D			01
18	958602	74 Levier de verrouillage						E	F	01
19	249321	Trappe de réglage		A	B	C	D	E	F	01
20	271016	Attache		A	B	C	D	E	F	02
21	301830	AB Poignée		A		C				01
21	301830	RP Poignée			B		D			01
21	301830	74 Poignée						E	F	01
22	900971	Manette complète		A	B	C	D			01
22	900978	Manette complète						E	F	01
23	303881	Buse	O 180	A	B	C	D	E	F	01
24	306210	Arrière de foyer		A	B	C	D	E	F	01
25	306802	Buse	O 125	A	B	C	D	E	F	02
26	309220	Grille		A	B	C	D	E	F	01
27	310220	Côté		A	B	C	D	E	F	02
28	319740	Support grille		A	B	C	D	E	F	01

LA PLAQUE SIGNALÉTIQUE SE TROUVE SUR LA BASE DU FOYER, SOUS LE CENDRIER.

A = 634 10 47 Y  
 B = 634 10 47 E  
 C = 634 10 48 Y  
 D = 634 10 48 E  
 E = 634 10 47 X  
 F = 634 10 48 X

N°	Code	Désignation	Type	A	B	C	D	E	F	Qté
29	320618	Clapet		A	B	C	D	E	F	01
30	324013	AB Grille de face		A		C				01
30	324013	RP Grille de face			B		D			01
30	324013	74 Grille de face						E	F	01
31	324114	AB Grille de face		A		C				01
31	324114	RP Grille de face			B		D			01
31	324114	74 Grille de face						E	F	01
32	330024	Plaque d'âtre		A	B	C	D	E	F	01
33	331127	AB Porte de foyer		A		C				01
33	331127	RP Porte de foyer			B		D			01
33	331127	74 Porte de foyer						E		01
34	331701	Cendrier		A	B	C	D	E	F	01
35	352179	Dessus		A	B	C	D	E	F	01
36	359834	AB Façade		A		C				01
36	359834	RP Façade			B		D			01
36	359834	74 Façade						E	F	01
37	602801	Support ventilateur gauche		A	B			E		01
38	653801	Support ventilateur droit		A	B			E		01
40	900972	Clapet complet		A	B	C	D			01
40	900979	Clapet complet						E	F	01
41	988533	Ensemble Ventilateurs		A	B			E		01
42	303214	AB Manette		A		C				01
42	303214	RP Manette			B		D			01
42	303214	74 Manette						E	F	01
43	259053	Attache		A	B	C	D	E	F	01
45	134705	Goupille	O 6X45	A	B	C	D	E	F	01
46	134758	Goupille	O 4X16	A	B	C	D	E	F	01
47	400106	Axe		A	B	C	D	E	F	01
48	101060	Axe de clapet		A	B	C	D	E	F	01
49	142316	Joint	7x3	A	B	C	D	E	F	0,22 m
50	989032	Porte complète		A		C				01
50	989033	Porte complète						E	F	01
50	989034	Porte complète			B		D			01
51	305715	AB Support grille		A	B	C	D	E	F	01
52	307442	AB Grille de face		A	B	C	D	E	F	01